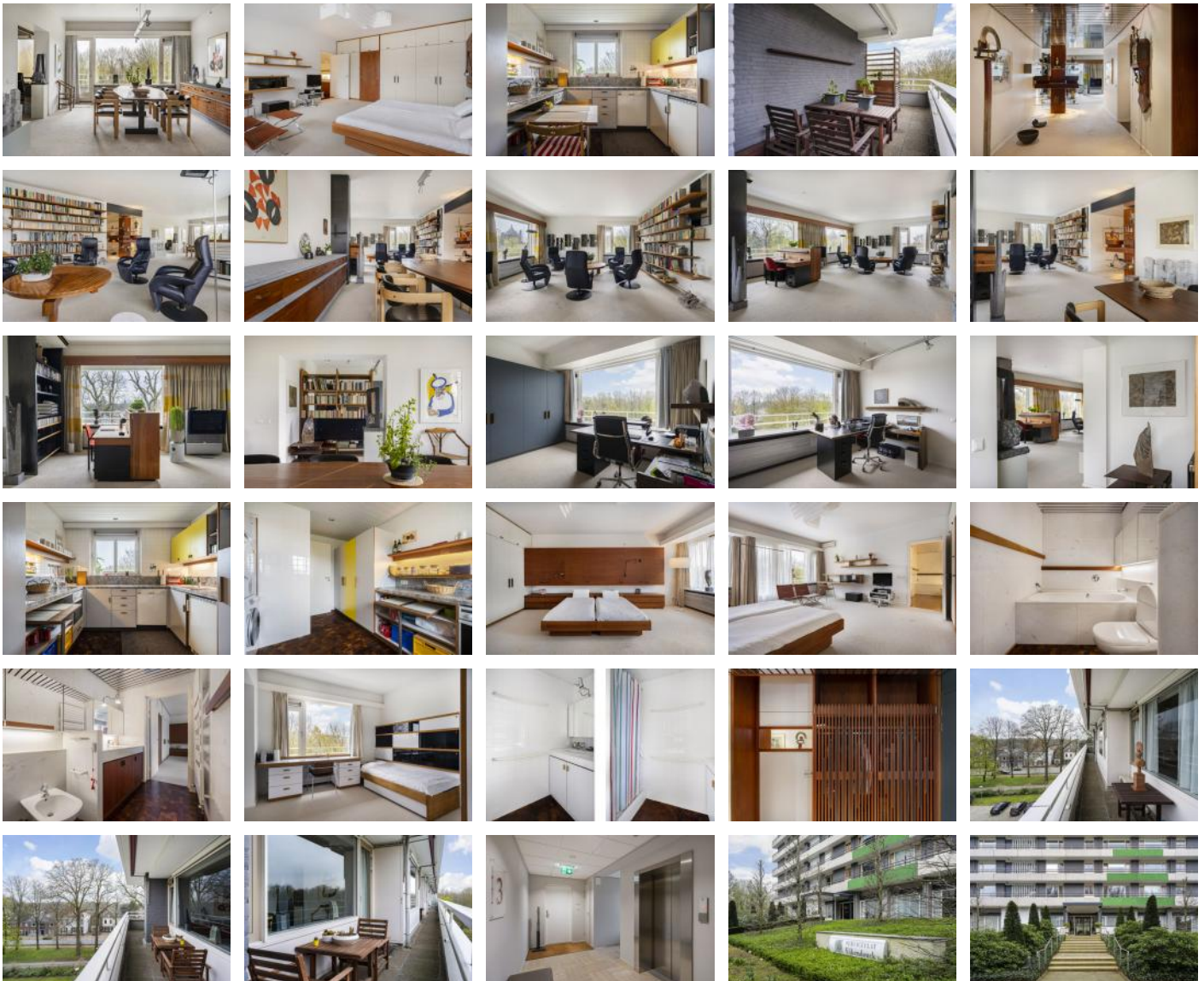




## DETAILS

Adres: Vught, Eikendonck 36  
Type: Appartement  
Prijs: VERKOCHT  
Inhoud totaal: 627 m<sup>3</sup>  
Woonoppervlakte: 189 m<sup>2</sup>  
Bouwjaar: 1969  
Datum van aanvaarding: in overleg

TE KOOP



# DEN HOLLANDER

— VASTGOED WONEN

*- De makelaar van de betere huizen -*

"Torengaard"  
Dorpstraat 1, 5261 CJ Vught  
T 073 657 34 44  
[contact@denhollander.com](mailto:contact@denhollander.com)  
[www.beterehuizen.nl](http://www.beterehuizen.nl)



## EIKENDONCK 36 VUGHT

Luxe en zeer licht vijfkamer serviceappartement met eigen parkeerplaats in parkeerkelder, berging en wijnkast, uitstekende faciliteiten én op korte afstand van het centrum.

Als bewoner van een serviceappartement in Eikendonck ben je verzekerd van uitstekende ondersteuning door bijzonder vriendelijk personeel, met onder meer een bemande receptie, een huismeester en een verpleegkundige. Ook de culinaire verzorging is prima geregeld. Je kunt dagelijks warme maaltijden bestellen, bereid door een professionele equipe.

Dit appartement met comfortabele woonkamer, twee slaapkamers, een werkkamer, een eetkeuken en een fijn balkon ligt op de derde verdieping, met aan drie kanten (te weten, noord, west en zuid) lichtinval en een mooi uitzicht over de bomenrijke en groene omgeving, waaronder de prachtig aangelegde binnentuin van Eikendonck. Het fijne van de derde verdieping is dat je contact hebt met het groen en mooi zicht op de tuin. De woning is zeer ruim bemeten.

De grote hal biedt op uitnodigende wijze toegang tot de L-vormige woonkamer, vooral indrukwekkend door de zee van licht die van alle kanten binnen valt. De ruimte bestaat uit twee delen. Je komt binnen in de salon annex eetkamer met vier ramen waarvan één glazen pui met deur naar het balkon. Om de hoek is een tweede, half afgesloten ruimte, nu in gebruik als kantoor, met een groot raam. Indien gewenst kan deze ruimte ook als slaapkamer gebruikt worden. Er is airconditioning in de zitkamer, krachtig genoeg om de ruimte in zijn geheel te koelen.

Het appartement beschikt over een balkon dat zich als het ware om het appartement heen vouwt, zodat je altijd wel ergens in de zon óf in de schaduw kunt zitten. Alle ramen hebben elektrische screens en zonneschermen zijn aan de zuid- en westzijde aanwezig.

Keren we weer even terug naar de hal voor een bezoekje aan de zelfstandige keuken in U-opstelling waar naast alle benodigde inbouwapparatuur en een dubbeldik marmeren werkblad ook een handige uitschuiftafel voor een gezellig tweepersoons ontbijt aanwezig is.

Het slaappedeelte omvat twee slaapkamers en een apart toilet. De hoofdslaapkamer beschikt over een zeer ruime inbouwkast en een fraaie eigen marmeren badkamer met brede wastafel, ligbad, bidet en toilet. Ook is er in deze slaapkamer een airconditioning en een deur naar het balkon. Aan de overkant van de hal is nog een ruime gastenslaapkamer met eigen badkamer voorzien van wastafel en douche.

Wat je overigens niet direct ziet, maar wat zeker een belangrijke pre is: het appartement heeft een eigen parkeerplaats in de parkeergarage, een berging en een aparte wijnkast in de kelder.

Als bewoner profiteer je hier van een heerlijke leefomgeving met bijzonder vriendelijke burens, een positieve sfeer en een actieve Vereniging van Eigenaren met bovendien een gezonde financiële positie. Door een recente renovatie zijn alle gedeelde faciliteiten in uitstekende conditie. Eikendonck beschikt over een gezellige lounge met zithoekjes en een leestafel, een biljartkamer en een tuinzaal voor recepties, lezingen, theater en muziek. Voor gasten die van ver komen, zijn er zelfs logeerkamers tegen betaling beschikbaar! Dit alles omringd door een lommerrijke parktuin met fraaie oude bomen, diverse zitjes, een plantenkas en een jeu-de-boules-baan.

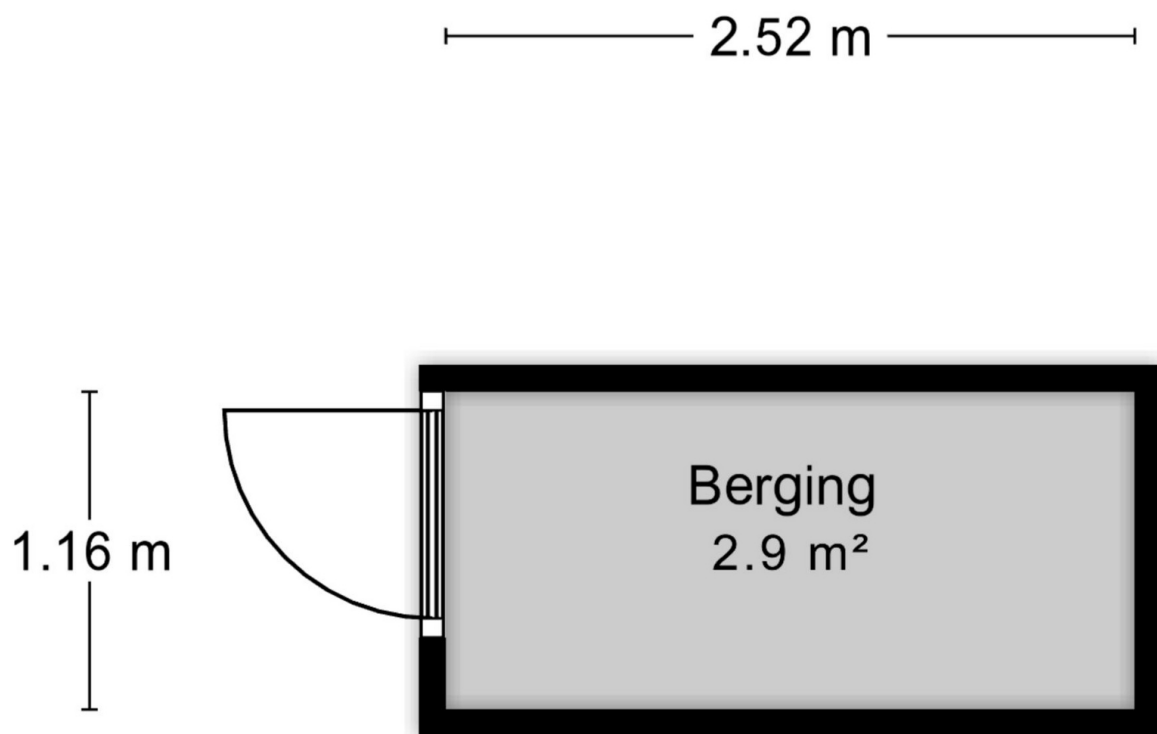
Het mooie van Eikendonck is bovendien de uitstekende ligging. Niet weggestopt ergens in een bos, maar op slechts tien minuten wandelen van het winkelhart van Vught. Overigens kun je bij de bushalte voor de deur ook instappen voor een ritje van luttele minuten naar zowel de winkels van Vught als het bruisende centrum van Den Bosch. Lekker de natuur in? Je loopt in nog geen tien minuten via de Paardensteeg naar de oevers van de Dommel en het natuurgebied Het Bossche Broek.

Dit is door de positie van de derde woonverdieping én aan de kopse kant van het gebouw een van de mooiste en meest 'doorluchtige' appartementen van Eikendonck. Het is een genot om hier te wonen. De servicekosten bedragen € 999,- per maand. Een complete lijst inbegrepen diensten is op aanvraag beschikbaar. Voor meer informatie en een bezichtiging kun je contact opnemen. Graag tot binnenkort!

Uw contactpersoon:  
Sandra van Doggenaar  
T.: 073 6573444  
E: contact@denhollander.com

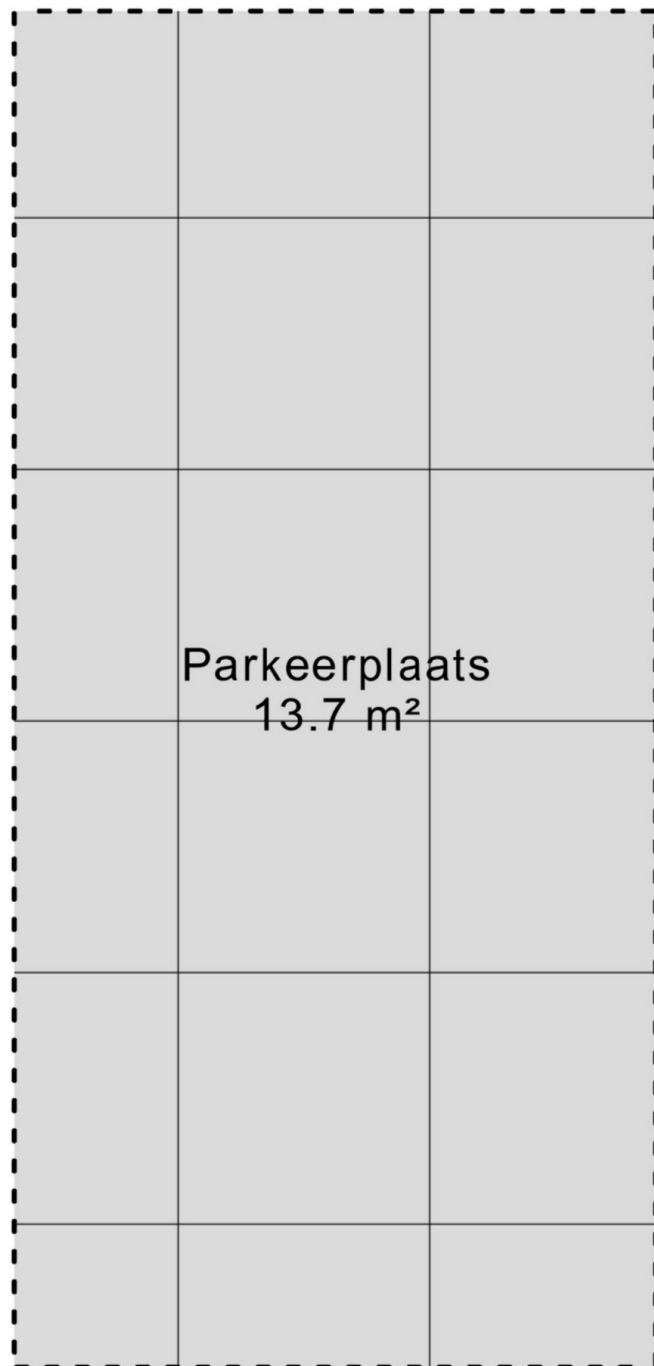


Aan de plattegronden kunnen geen rechten worden ontleend.  
© Zibber www.zibber.nl




Aan de plattegronden kunnen geen rechten worden ontleend.  
© Zibber [www.zibber.nl](http://www.zibber.nl)

2.55 m



5.39 m



<p>12345 Deze kaart is noordgericht</p> <p>25 Perceelnummer</p> <p>Huisnummer</p> <p>— Vastgestelde kadastrale grens</p> <p>— Voorlopige kadastrale grens</p> <p>— Administratieve kadastrale grens</p> <p>— Bebouwing</p> <p>Voor een eensluitend uittreksel, geleverd op 7 maart 2023 De bewaarder van het kadaster en de openbare registers</p>	<p>Schaal 1: 1000</p> <p>Kadastrale gemeente Vught</p> <p>Sectie K</p> <p>Perceel 365</p> <p>Aan dit uittreksel kunnen geen betrouwbare maten worden ontleend. De Dienst voor het kadaster en de openbare registers behoudt zich de intellectuele eigendomsrechten voor, waaronder het auteursrecht en het databankenrecht.</p>	
--	---	---



## **Veelgestelde vragen met betrekking tot het schriftelijkheidsvereiste en de situatie wanneer verschillende partijen een bieding uitbrengen op een woning.**

In een koopproces hebben gegadigden soms vragen hoe er met bepaalde situaties wordt omgegaan. Graag willen wij hierin duidelijkheid verschaffen zodat kopers weten welke situaties zich kunnen voordoen.

Bij de aankoop van een woning wordt voorafgaand aan de schriftelijke koopovereenkomst door partijen onderhandeld over de koopprijs en de voorwaarden. Als partijen zijn uit onderhandeld en overeenstemming hebben bereikt over de koopprijs en de voorwaarden is er sprake van mondelinge overeenstemming.

Wat is deze mondelinge overeenstemming waard als er een nieuwe bod van een nieuwe gegadigde wordt gedaan? En wat gebeurt er als er diverse geïnteresseerden allemaal een bieding op het huis doen?

In onderstaande vragen en antwoorden wordt hierop ingegaan.

*1. Een particuliere verkoper heeft met een particuliere koper mondelinge overeenstemming bereikt over de verkoop van zijn woning. Is er sprake van een rechtsgeldige koop?*

Nee. Sinds 2003 moet de koop van een woning schriftelijk worden aangegaan indien de koper een particulier is. Dit wordt ook wel het 'schriftelijkheidsvereiste' genoemd. De wetgever heeft het schriftelijkheidsvereiste opgenomen in artikel 7:2 Burgerlijk Wetboek. Zolang de koopovereenkomst niet op schrift is gesteld en niet door beide partijen is ondertekend, is de koop niet bindend. M.a.w: er is pas sprake van een rechtsgeldige koopovereenkomst als de particuliere verkoper en de particuliere koper de koopovereenkomst hebben ondertekend.

*2. Den Hollander Vastgoed Wonen kan als makelaar de koop bevestigd hebben via e-mail. Kan de particuliere verkoper zich dan nog steeds op het standpunt stellen dat er geen sprake is van een rechtsgeldige koopovereenkomst?*

Ja. Het verzenden van een e-mail waarin de koop wordt bevestigd wordt niet gezien als een ondertekende koopovereenkomst.

*3. Kan een particuliere koper de particuliere verkoper dwingen om zijn medewerking te verlenen aan het opmaken en het ondertekenen van de koopovereenkomst ná mondelinge overeenstemming?*

Nee. Zie ook het antwoord op vraag 1.

*4. Den Hollander Vastgoed Wonen heeft een concept van de koopovereenkomst verzonden. Kan de particuliere verkoper zich dan nog steeds op het standpunt stellen dat er geen sprake is van een rechtsgeldige koopovereenkomst?*

Ja. Het verzenden van een concept van de koopovereenkomst wordt eveneens niet gezien als een ondertekende koopovereenkomst.

*5. Wat moeten wij als NVM-makelaar doen als er sprake is van mondelinge overeenstemming tussen een particuliere verkoper en een particuliere koper en er een nieuwe bieding wordt gedaan door één of meerdere nieuwe gegadigden?*

Wij moeten dan onze opdrachtgever op de hoogte te stellen van het nieuwe bod van de nieuwe gegadigde. Daarnaast wijzen wij de verkoper op het schriftelijkheidsvereiste en bespreken wij met de verkoper de mogelijkheden op welke wijze op het bod van de nieuwe gegadigde wordt gereageerd. Wij informeren de nieuwe gegadigde (n) dat er al een mondelinge overeenstemming is met een andere partij en dat wij de verkoper de volgende keuzes zullen voorleggen;

- a. De particuliere verkoper zet zijn handtekening onder de koopovereenkomst met de eerste particuliere koper en gaat niet in op het bod van de nieuwe gegadigde (n).
- b. Wij stellen de eerste particuliere koper op de hoogte van het feit dat er een nieuwe gegadigde is die een bieding heeft uitgebracht. Over de hoogte en de voorwaarden van het voorstel van de nieuwe gegadigde (n) worden aan de eerste particuliere koper geen mededelingen gedaan. Vervolgens geeft verkoper de eerste koper en de nieuwe gegadigde(n) de gelegenheid om een nieuw bod uit te brengen binnen een nader te bepalen termijn. Wij noemen dat een besloten inschrijving. Indien daartoe aanleiding bestaat, heeft de

verkoper de vrijheid de gegadigden voor een tweede of derde besloten inschrijving uit te nodigen. Daarna beslist verkoper welk bod hij accepteert dan wel met welke partij hij verder in onderhandeling treedt. Mocht daarna toch een andere bieding weer uitgebracht worden door een andere partij, dan heeft de verkoper wederom de keuze tussen a,b of c.

- c. Verkoper neemt afscheid van de eerste koper. Vervolgens treedt verkoper in onderhandeling met de nieuwe gegadigde dan wel accepteert het bod van de nieuwe gegadigde.
- d. De opdrachtgever besluit anders dan a,b of c.

De opdrachtgever beslist zelf welke keuze hij maakt. Wij maken aan alle partijen mondeling of schriftelijke kenbaar voor welke optie de verkoper kiest.

## Overig

Alle mogelijke genoemde suggesties in de brochure en door de makelaar eventueel nader mondeling toegelicht ter verbetering van de woning zijn slechts suggesties en zijn niet onderzocht op juridische, bouwtechnische of andere mogelijkheden en beperkingen. De koper zal zelf dit onderzoek dienen te verrichten.

De koopovereenkomst zal door de gekozen notaris samengesteld worden. De kosten hiervan worden door de koper betaald.

Bij woningen ouder dan 40 jaar wordt de volgende clausule opgenomen in de koopovereenkomst; Het gekochte is thans in gebruik als woning. Het gekochte bezit de eigenschappen die voor een normaal gebruik als woonhuis nodig zijn. Het gekochte betreft een oudere woning die is gebouwd dan wel verbouwd met de destijds gebruikelijke materialen; verkoper staat niet in voor de staat van het gebouw, in het bijzonder wat betreft leidingen, lozingen, daken en eventuele technische installaties alsmede gebruikte materialen ook voor zover die een belemmering zouden zijn voor het normaal gebruik van het gekochte. De zich in het gekochte bevindende technische installaties en aan- en afvoerleidingen en bedradingen functioneren vandaag naar behoren en het gebruik daarvan is door de daartoe bevoegde instanties niet op enigerlei wijze beperkt.

Voor woningen met een bouwjaar voor 2005 wordt de volgende bepaling in de koopovereenkomst opgenomen indien de verkoper niet bekend is met de aanwezigheid van asbest; het is verkoper niet bekend dat zich in het gekochte asbesthoudende of andere voor de gezondheid schadelijke materialen bevinden. Gezien de leeftijd van het gekochte kunnen in het gekochte wel asbesthoudende stoffen aanwezig zijn. Bij eventuele verwijdering van asbesthoudende materialen moeten op grond van milieuwetgeving speciale maatregelen worden genomen. Koper is hiermee bekend en vrijwaart verkoper voor alle aansprakelijkheid die uit de aanwezigheid van enig asbest in het gekochte kan voortvloeien.

Ten aanzien van erfdiensbaarheden worden de volgende bepalingen in de koopovereenkomst opgenomen;

Aan deze overeenkomst is een kopie van de laatste akten van levering gehecht waaruit erfdiensbaarheden dan wel kwalitatieve verplichtingen en/of kettingbedingen blijken. Verkoper heeft koper erop gewezen dat erfdiensbaarheden, kwalitatieve verplichtingen en/of kettingbedingen kunnen voortvloeien uit eerdere akten dan hiervoor vermeld. Verkoper verklaart dat hem geen andere erfdiensbaarheden bekend zijn dan vermeld in de laatste akte van levering.

Koper is ermee bekend dat het gekochte belast kan zijn met erfdiensbaarheden, kwalitatieve verplichtingen en/of kettingbedingen die niet uit de laatste akte van levering blijken. Hij ziet af van het verrichten van een erfdiensbaarhedenonderzoek bij het kadaster. Hij aanvaardt hiermee het risico van het bestaan van erfdiensbaarheden, kwalitatieve verplichtingen en/of kettingbedingen anders dan in de laatste akte van levering vermeld en anders dan bekend bij verkoper.

De particuliere koper heeft na ontvangstneming van de door koper en verkoper ondertekende koopovereenkomst van een woning het recht gedurende drie dagen de koop te ontbinden. Deze ontbinding dient te geschieden door middel van een aangetekend schrijven met bericht van ontvangst aan de in de koopovereenkomst vermelde notaris.

Ter bescherming van zijn rechten heeft de koper de mogelijkheid de koopovereenkomst in te laten schrijven in de openbare registers van het kadaster. Eventuele kosten die hierbij gemaakt dienen te worden, zijn voor rekening van koper.

Tot zekerheid voor de nakoming van zijn verplichtingen is koper verplicht uiterlijk op een door de verkoper te bepalen datum bij de notaris, waar de notarie le akte tot levering zal worden verleden, als waarborgsom/ bankgarantie een bedrag zijnde 10 % van de koopprijs te storten. Bij niet nakoming is de koper na acht dagen na een ingebrekestelling in verzuim en zal voor elke dag na de in de ingebrekestelling genoemde datum tot aan de dag van nakoming een onmiddellijke opeisbare boete verschuldigd zijn van drie promille van de koopprijs.

Deze informatie is geheel vrijblijvend en wordt aan meerdere belangstellenden verstrekt. Deze informatie is met de nodige zorgvuldigheid samengesteld en uit ons inziens betrouwbare bron afkomstig Er wordt echter geen enkele

aansprakelijkheid aanvaard voor enige onvolledigheid, onjuistheid of anderszins, dan wel de gevolgen daarvan.

Alle opgegeven maten en oppervlakten zijn indicatief. Alle maten zijn circa maten en zijn niet gemeten conform de meetinstructie. Mocht er wel gemeten zijn conform de meetinstructie, dan gelden de volgende bepalingen: de meetinstructie is gebaseerd op de NEN2580. De meetinstructie is bedoeld om een meer eenduidige manier van meten toe te passen voor het geven van een indicatie van de gebruiksoppervlakte. De meetinstructie sluit verschillen in meetuitkomsten niet volledig uit door bijvoorbeeld interpretatieverschillen, afrondingen of beperkingen bij het uitvoeren van de meting. Ten aanzien van de juistheid hiervan kunnen wij echter geen enkele aansprakelijkheid aanvaarden, en er kunnen derhalve geen rechten aan worden verleend.

De vermelde informatie is van algemene aard en is niet meer dan een uitnodiging om in onderhandeling te treden. Op alle aan ons verleende opdrachten en door ons verrichte diensten zijn van toepassing de algemene voorwaarden van Den Hollander Vastgoed Wonen b.v, waarin een beperking van de aansprakelijkheid is opgenomen. Op eerste verzoek worden deze kosteloos verstrekt.

Voorts behouden wij het recht voor dat onze opdrachtgever zijn goedkeuring dient te verlenen aan een mogelijke transactie met de ontvanger van deze informatie.