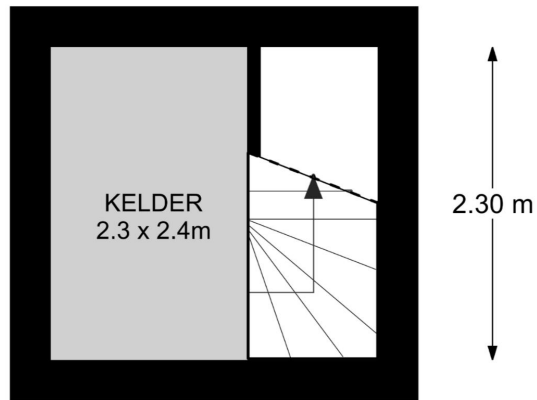






← 2.40 m →



**Branchebrede meetinstructie**

	Gebruiksoppervlakte wonen	151 m <sup>2</sup>
	Overige inpandige ruimte	15 m <sup>2</sup>
	Gebouwgebonden buitenruimte	0 m <sup>2</sup>
	Externe bergruimte	0 m <sup>2</sup>